


Mündungsendstück Flexrohr DN 60 - 110, 500 mm lang

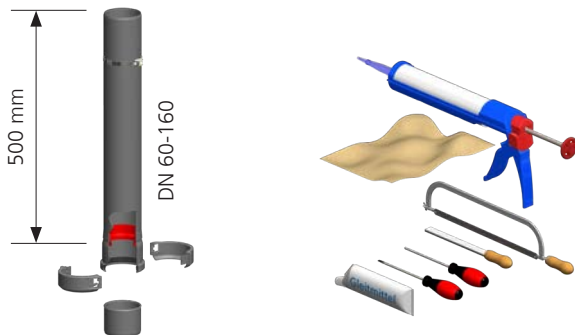
Artikel-Nr. 0339, 1339, 2339, 3339

1. Allgemeine Hinweise

Die folgende Anleitung beschreibt die Handhabung und die verschiedenen Einsatzbereiche der in den Überschriften benannten Artikel.

Bei mehrzügigen Mündungen mit  Rußbrandgefahr darf die Lösung unter Umständen nicht eingesetzt werden. ATEC kann Alternativen anbieten.

2. Lieferumfang / erforderliche Werkzeuge

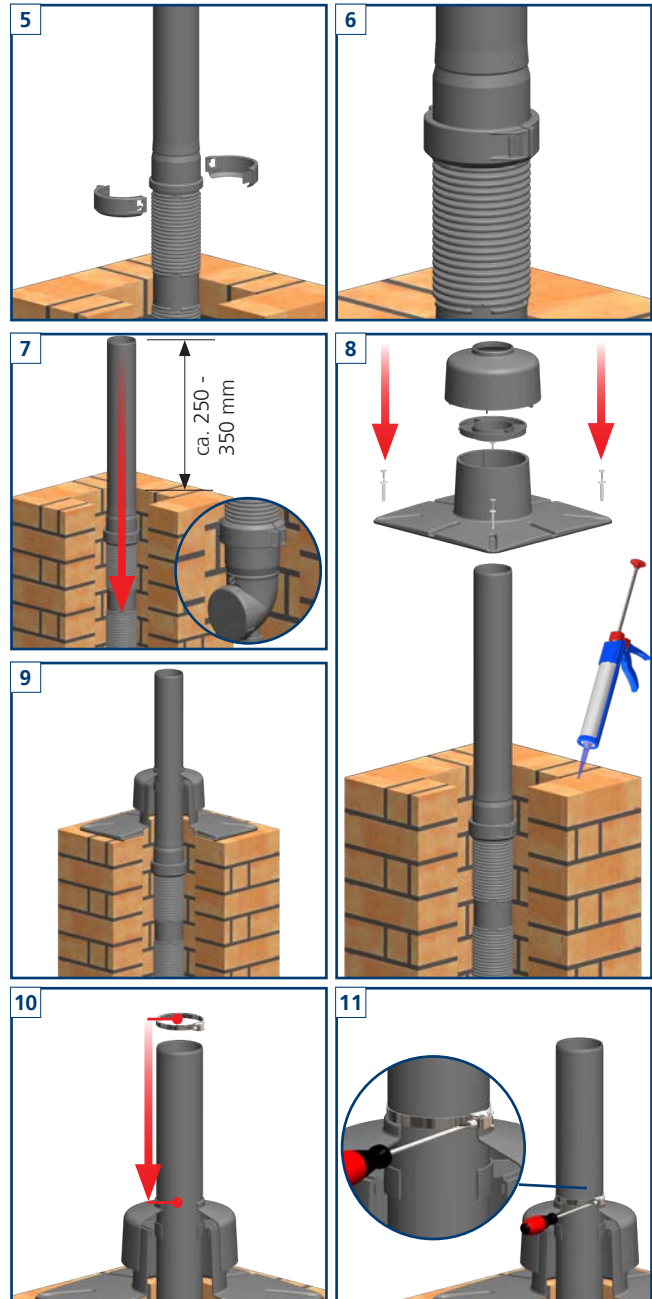
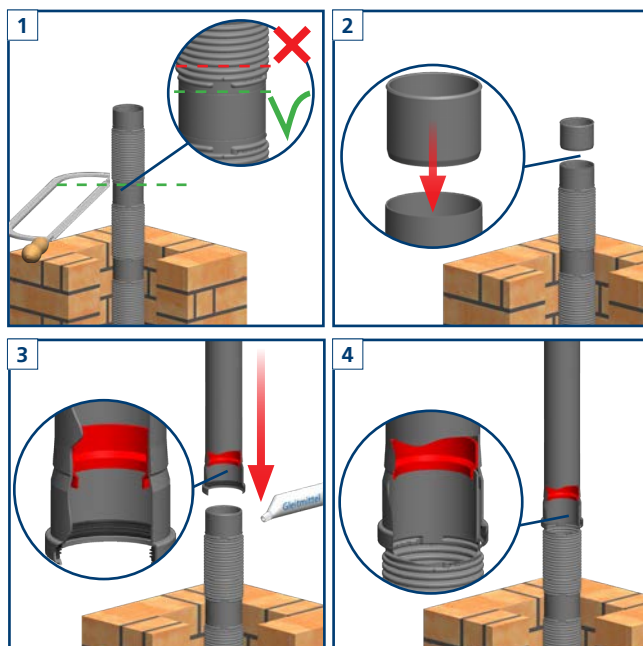


3. Verwendung für flexible ATEC Abgasleitungen

Flexible Abgasleitungen müssen immer aufgehängt werden, weil sie andernfalls im Betrieb absacken können und nicht an der bestimmungsgemäßen Position verharren. Überlicherweise erfolgt das Aufhängen an der Mündung mit einem Montage-Set inkl. Aufhängung.

Unter bestimmten Umständen kann die konventionelle Aufhängung nicht verwendet werden und die v.g. Mündungsendstücke stellen die Lösung dar.

3.1. Montagehinweise / Montageschritte



Mündungsendstück, starr, DN 60 - DN 160, 500 mm lang

Artikel-Nr. 0339, 10339, 1339, 11339, 2339, 12339, 3339, 13339, 4339, 14339, 6339

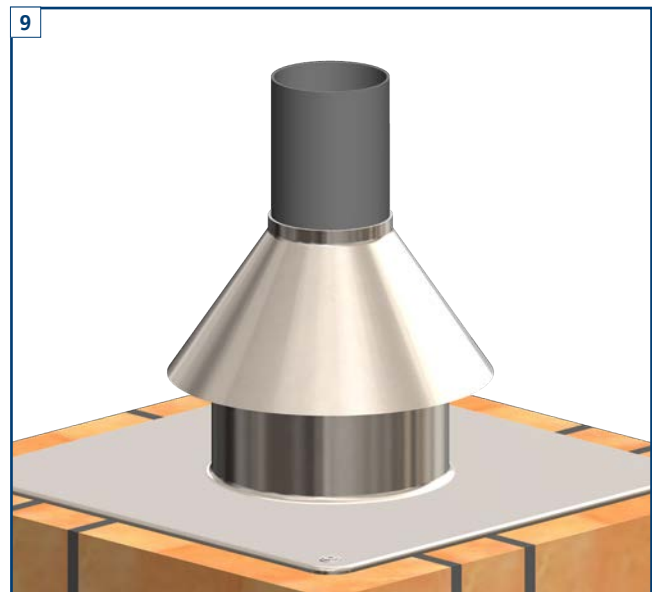
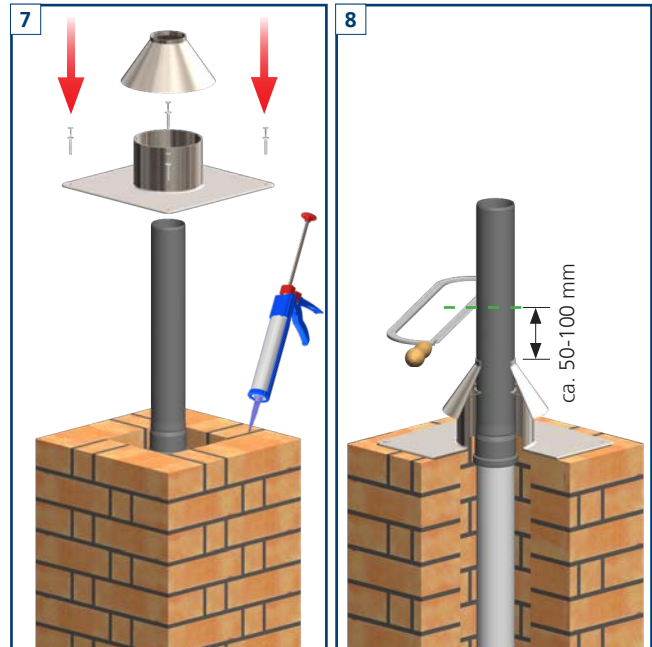
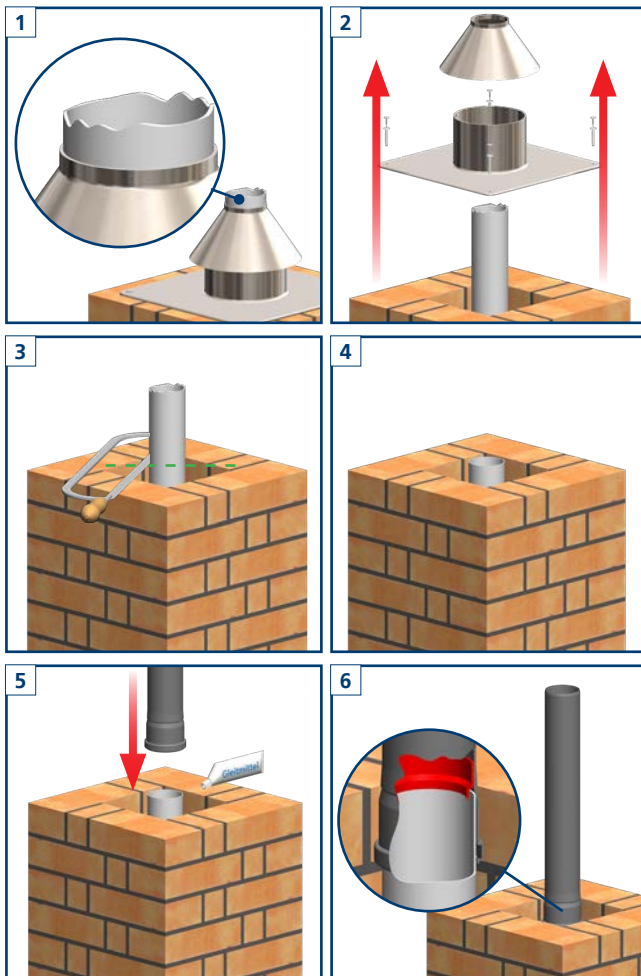
4. Verwendung für starre Abgasleitungen mit UV-Schäden im Mündungsbereich

UV-Schäden sind bei ATEC-Abgasleitungen sehr unwahrscheinlich. Der UV-Schutz ist bei ATEC-Produkten durchgängig von der Mündung bis zum Geräteanschluss berücksichtigt.

Nichts desto trotz sind Mündungsrohre im Markt vorhanden die mit v.g. Artikeln saniert werden können als eine Art Sofortmaßnahme, Provisorium oder Verlängerung des Produktlebenszyklusses.



4.1. Montagehinweise / Montageschritte



5. Allgemeine Hinweise

Diese Montagehinweise erheben keinen Anspruch auf Vollständigkeit. Die Montage obliegt dem Fachhandwerk.

Bei der Errichtung der Abgasanlagen sind sämtliche Vorschriften, Normen, Regelwerke und weitere ATEC Montagehinweise zu beachten.



ATEC GmbH & Co. KG
Liliencronstraße 55 · D-21629 Neu Wulmstorf
Tel. +49-40-700 100-60
info@atec-abgas.de · www.atec-abgas.de