

RUG SEMIN-Kamintür (LW 140x200mm)

In Stahl verzinkt oder Edelstahl, mit Vierkantverschluss oder Hebelverschluss

NEU!



Geprüftes Produkt

Produktbeschreibung

Die RUG-Kamintür dient als wichtiger Bestandteil jeden Schornsteins. Sie ermöglicht den Zugang zum Kamin, um diesen zu reinigen oder Inspektionen durchzuführen. Die Kamintür ist hochwertig und feuerfest. Sie lässt sich mit einem speziellen Vierkantschlüssel (7mm) öffnen oder werkzeuglos mit Hebelverschluss wieder dicht verschließen. Die Kamintür ist in feuerverzinkten Stahl oder in Edelstahlausführung erhältlich. Unsere Kamintüren erfüllen die Rußbrand Beständigkeit.

Produktvorteile

- Türblatt aushängbar
- Zusätzlich mit Dichtung und Dämmung
- Geprüft und zugelassen vom Institut für Bautechnik

Lieferumfang

RUG SEMIN-Kamintür

Anwendungsbereich

Die Kamintür/Reinigungsverschluss darf zum Verschließen der zur Reinigung und Überprüfung dienenden Öffnung von Hausschornsteinen, Rauchkanälen oder Abgaskanälen verwendet werden.

Reinigung und Wartung

Die Bauteile der Kamintüren sind mit herkömmlichen sanften Reinigungsmitteln bzw. trocken zu reinigen. Die Tür muss immer richtig geschlossen werden. Verschlüsse ggf. auf Funktion kontrollieren. Die Kamintür ist wartungsfrei.

Montage und Befestigung

Der Rahmen des Schornsteinreinigungsverschlusses ist dicht und fest in die äußere Wandung des Schornsteins einzubauen. Einbauöffnung ggf. anzeichnen und ausstemmen. Mörtel (Klasse A1, nichtbrennbar) anrühren und an den Wangen der Öffnung auftragen. Kamintürrahmen einsetzen, so dass die Maueranker in das Mörtelbett eintauchen.

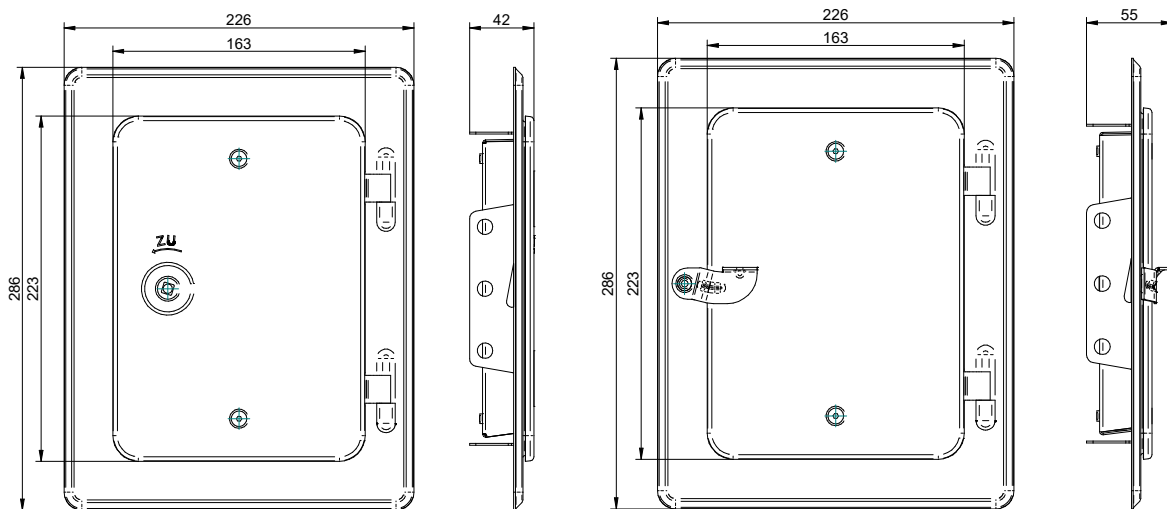
Lage und Ausrichtung des Rahmens überprüfen. Sichtbaren Mörtel glattstreichen und trocknen lassen. Vordere Metallteile des Rahmens von Mörtelresten säubern. Tür einsetzen und verschließen.

Reinigungsöffnungen von Schornsteinen müssen von brennbaren Bauteilen mindestens 40 cm bzw. 20 cm mit Strahlungsschutz entfernt sein.

RUG SEMIN-Kamintür (LW 140x200mm)

In Stahl verzinkt oder Edelstahl, mit Vierkantverschluss oder Hebelverschluss

NEU!



Lieferprogramm

Kamintür mit Hebelverschluss				
Wahlweise mit Anschlag rechts oder links einsetzbar, die Tür kann zum Einbau ausgehängt werden. Prüfzeichen P-BWU 02-80 Allgemeines bauaufsichtliches Prüfzeugnis, güteüberwacht.				
Material	Außenmaß (mm) A x B	Lichte Weite (mm) C x D	VPE / VE	Bestell-Nr.
Edelstahl	226 x 286	140 x 200	1 / 1	21-304
Verzinktes Stahlblech	226 x 286	140 x 200	1 / 1	21-306

Kamintür mit Vierkantverschluss				
Wahlweise mit Anschlag rechts oder links einsetzbar, die Tür kann zum Einbau ausgehängt werden. Prüfzeichen P-BWU 02-80 Allgemeines bauaufsichtliches Prüfzeugnis, güteüberwacht.				
Material	Außenmaß (mm) A x B	Lichte Weite (mm) C x D	VPE / VE	Bestell-Nr.
Edelstahl	226 x 286	140 x 200	1 / 1	21-303
Verzinktes Stahlblech	226 x 286	140 x 200	1 / 1	21-308
Verzinkt RAL9016	226 x 286	140 x 200	1 / 1	21-310

Zubehör

Bestell-Nr.: 22-219 Vierkantschlüssel 7mm Kunststoff Blau

Bestell-Nr.: 22-216 Dornschlüssel 7mm Metall

Bestell-Nr.: 21-425 Vierkant Schlüssel 7mm Edelstahl